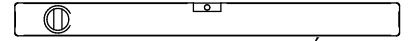
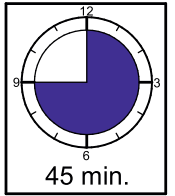
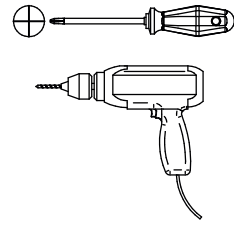
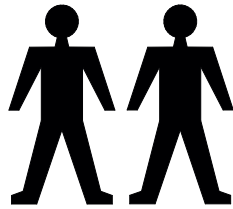
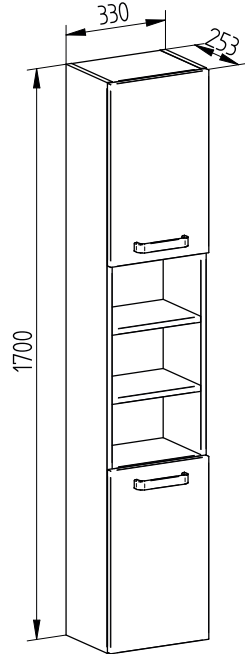


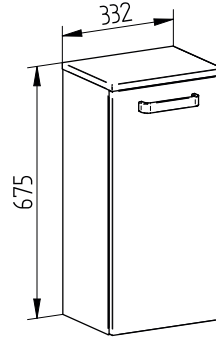
LENY



WASSERWAAGE/VODOVÁHA

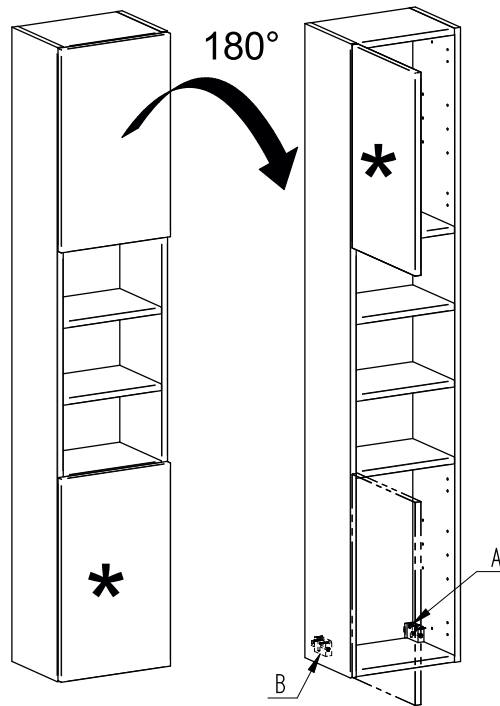


TYP 03/04



TYP 05/06

1. TYP 03/04/05/06

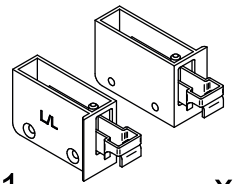


ø4x30



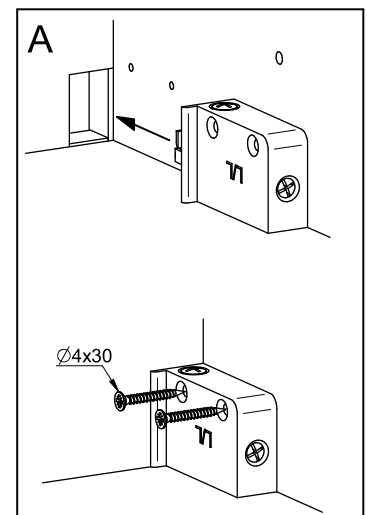
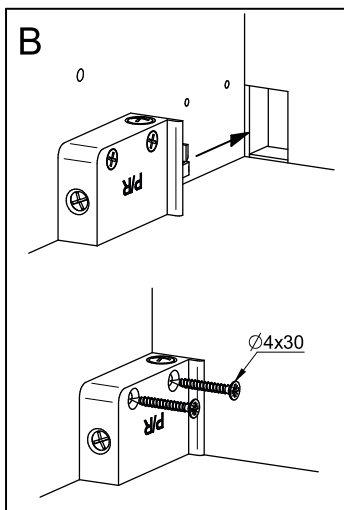
C5

x4

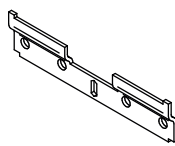
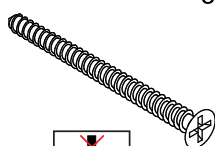
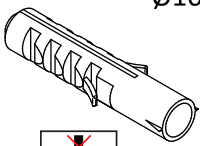


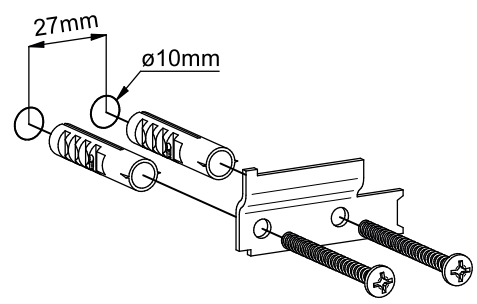
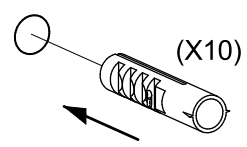
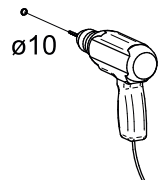
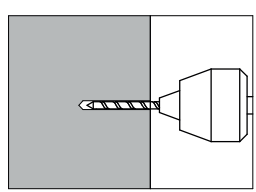
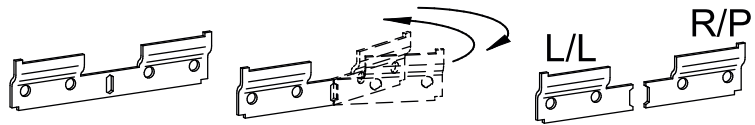
N1

x1

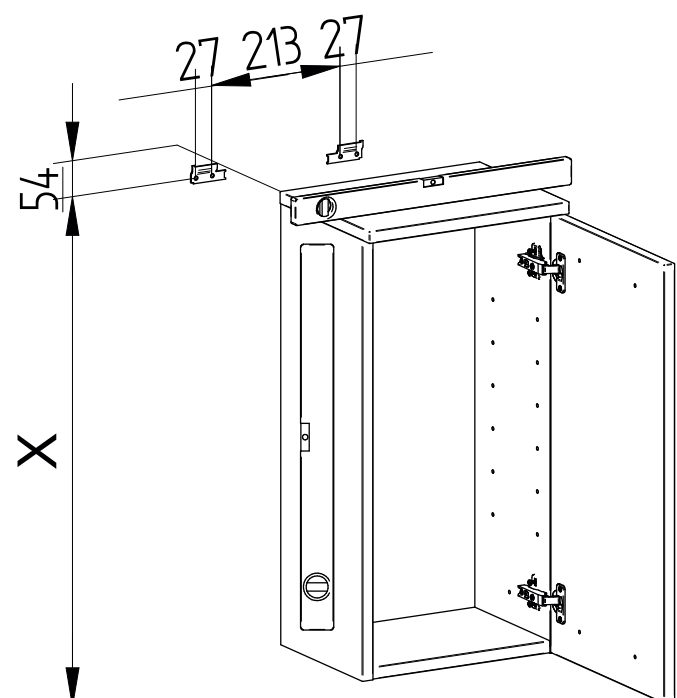
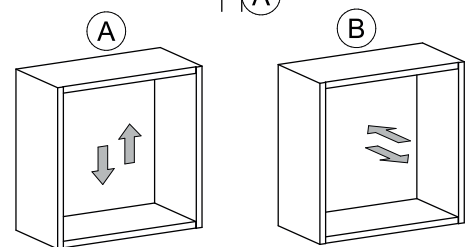
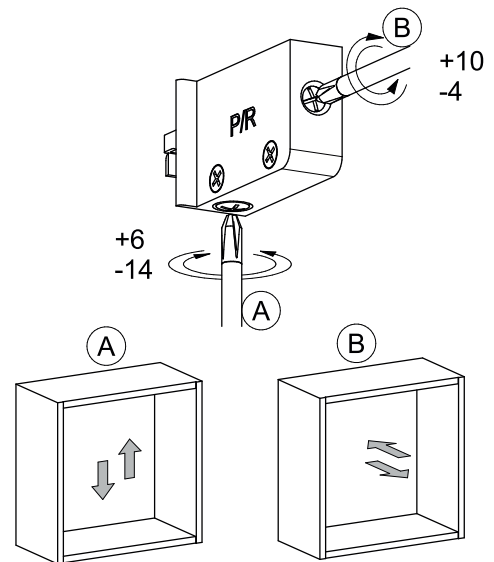


2.

 <p>N2 x1</p>	 <p>5x70 C33 x4</p>	 <p>Ø10x50 X10 x4</p>
---	--	---

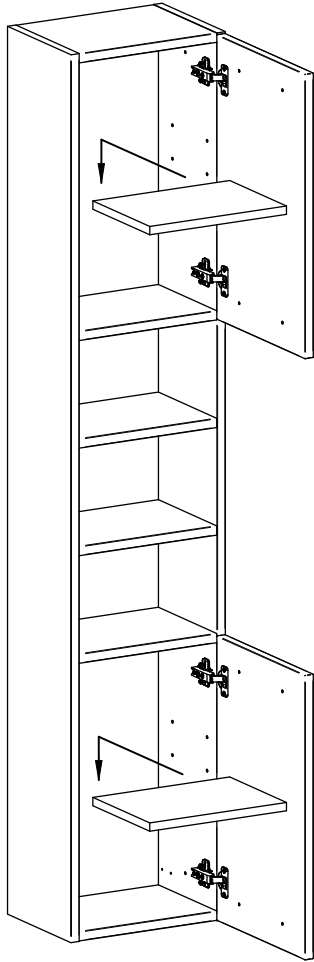


TYP 03/04

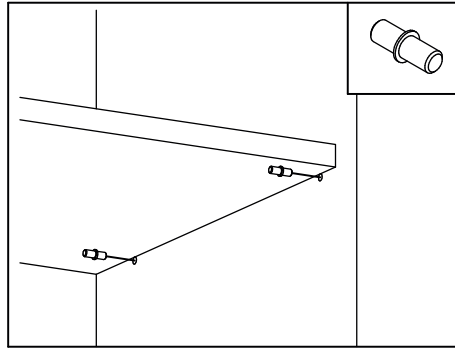


TYP 05/06

3.

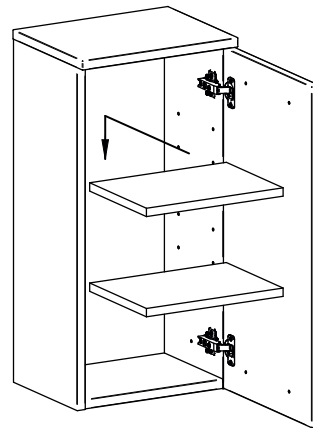


TYP 03/04



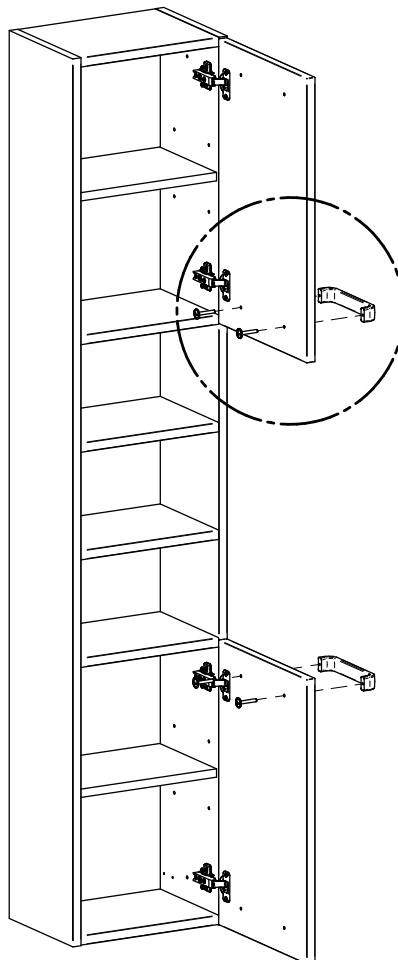
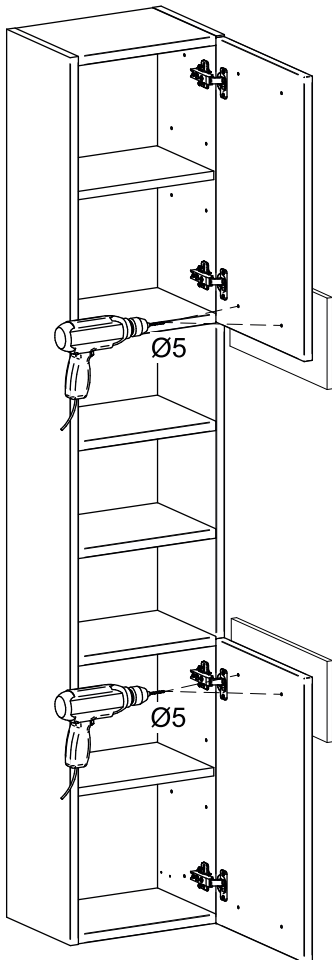
H1

x8



TYP 05/06

4.



G23

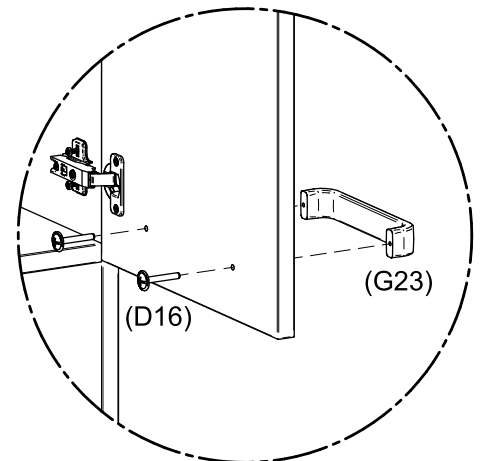
TYP 03,04 x2
TYP 05,06 x1

M4x25

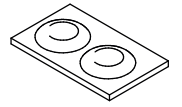
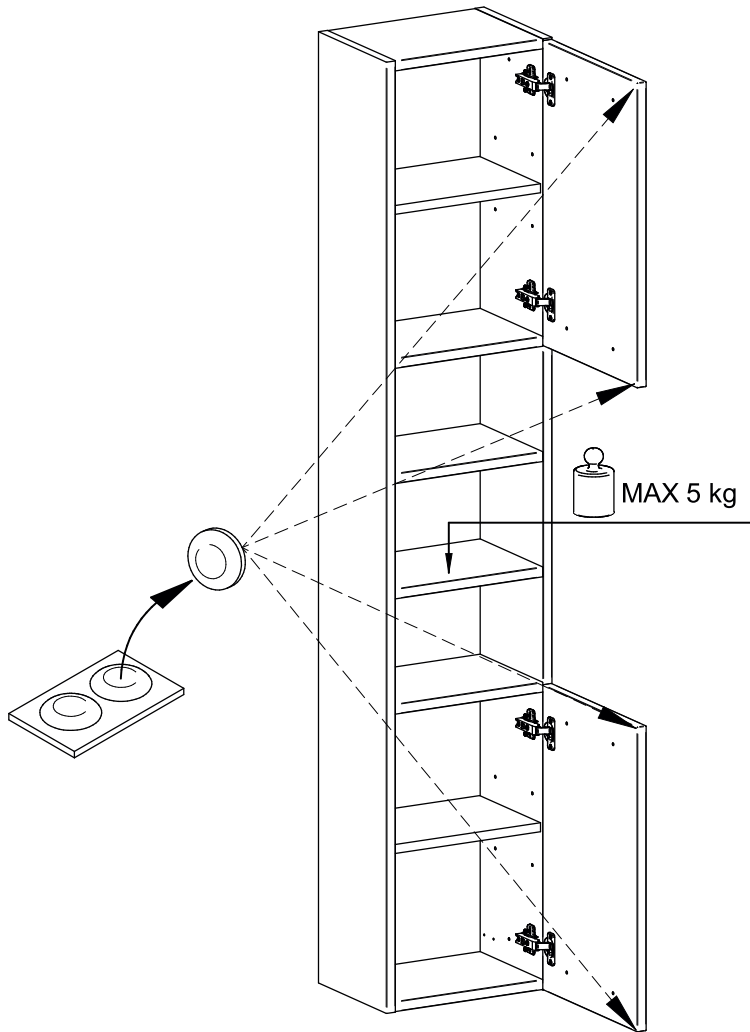
D16

TYP 03,04 x4
TYP 05,06 x2

TYP 03/04/05/06



5.



J1

TYP 03,04 x2
TYP 05,06 x1

